

## Notice d'installation et d'utilisation

Les convertisseurs DC/DC type **IDC** et **SDC** sont utilisés, selon le modèle, soit comme élévateur, soit comme abaisseur de tension DC.

Les **SDC 20**, **SDC 30** and **SDC 60** et **IDC 360 A27,6V CHARGER** peuvent aussi être utilisés comme chargeurs de batterie depuis une source DC plus basse ou plus élevée.

### Avant la connexion :

Vérifier que la plage de tension d'entrée (écrite sur le produit) de votre modèle soit compatible avec votre source DC, qu'il s'agisse d'une batterie ou d'une alimentation.



Les convertisseurs DC/DC de la gamme **SDC** **ne sont pas isolés électriquement** (pôles négatifs d'entrée et de sortie interconnectés). Une connexion erronée du pôle négatif pourrait conduire à une tension de sortie égale à la tension d'entrée !

Les convertisseurs de la gamme **IDC** **sont isolés électriquement**.

Le convertisseur doit être monté avec précaution dans un lieu frais et sec. Connecter tout d'abord le fil d'entrée négatif à la borne négative du convertisseur.

Connecter le fils d'entrée positif (de la source) à la borne d'entrée positive (du convertisseur) à travers un fusible.

Fusible d'entrée **SDC** =  $1.2 \times I_{out} \times (U_{out}/U_{in} \text{ min})$ , soit pour le STEP 7:  $8.4 \times 2.67 = 22.4 \Rightarrow$  fusible 25A.

Fusible d'entrée **IDC** = puissance / tension d'entrée mini.  $\times 1,3$ , soit par exemple pour le IDC 100 A12:  $100 / 9 \times 1,3 = 14,4 \Rightarrow$  Fusible 15A.

Vérifier que la tension de sortie de l'appareil soit correcte et qu'elle corresponde à l'équipement qui y sera raccordé.

Vous pouvez désormais connecter en toute sécurité l'équipement à la borne de sortie DC à travers un fusible.

Fusible de sortie **SDC** = à la valeur du courant, soit pour le STEP 7: 7A

Fusible de sortie **IDC** = puissance / tension de sortie, soit pour le IDC 100 A12:  $100 / 12.5V =$  Fusible 8A.



Les courants peuvent être très élevés. Le dimensionnement des câbles d'entrée et de sortie doit être effectué en conséquence. Toujours utiliser des câbles de section suffisante !

**Au cas où aucun fusible d'entrée et de sortie ne seraient utilisés, la garantie ne pourrait être appliquée.**

## Installations- und Gebrauchsanweisung

Die Gleichspannungswandler IDC und SDC werden, je nach Modell zur Anhebung oder Absenkung einer Gleichspannung benutzt.

Die **SDC 20**, **SDC 30** und **SDC 60** sowie **IDC 360 A27,6 CHARGER** können auch als Batterielader benutzt werden (Laden einer Batterie mit einer Batterie anderer Spannung).

### Vor dem Anschliessen:

Vergewissern Sie sich dass der Eingangsspannungsbereich (auf dem Produkt gekennzeichnet) Ihres Modells mit der DC Spannungsquelle, Batterie oder Stromversorger, übereinstimmt.



Die Gleichspannungswandler der Reihe **SDC** **sind nicht galvanisch getrennt** (Negativanschluss von Eingang und Ausgang sind verbunden). Ein falscher Anschluss der Minuspole kann dazu führen, dass die Ausgangsspannung gleich der Eingangsspannung ist!

Die Gleichspannungswandler der Reihe **IDC** **sind galvanisch getrennt**.

Der Gleichspannungswandler muss sorgfältig an einem trockenen und kühlen Ort befestigt werden. Schliessen Sie als erstes das negative Eingangskabel an den Minus-pol des Gleichspannungswandlers.

Schliessen Sie das positive Eingangskabel (der Quelle) an den Pluspol des Gleichspannungswandlers mit der entsprechenden Sicherung an.

Eingangssicherung **SDC** =  $1.2 \times I_{out} \times (U_{out}/U_{in} \text{ min})$ , d.h. für das Modell STEP 7:  $8.4 \times 2.67 = 22.4 \Rightarrow$  Sicherung 25A.

Eingangssicherung **IDC** = Leistung / Eingangsspannung min.  $\times 1,3$ , d.h. für das Modell IDC 100 A12:  $100 / 9 \times 1,3 = 14,4 \Rightarrow$  Sicherung 15A.

Überprüfen Sie, dass die Ausgangsspannung korrekt ist und den angeschlossenen Verbrauchern entspricht.

Sie können nun die Verbraucher, mit einer Sicherung, sicher an den DC Ausgang anschliessen.

Ausgangssicherung **SDC** = entsprechend des Stroms, d.h. für den STEP 7: Sicherung 7A

Ausgangssicherung **IDC** = Leistung / Ausgangsspannung, d.h. für den IDC 100 A12:  $100 / 12.5V =$  Sicherung 8A.



Es können sehr hohe Ströme fließen. Die Masse der Ein- und Ausgangskabel müssen dementsprechend gewählt werden. Verwenden Sie immer genügend grosse Querschnitte!

**Im Fall dass keine Sicherungen am Ein- und Ausgang verwendet werden, entfällt jeglicher Anspruch auf die Garantie.**

## Gebruiksaanwijzing/installatie handleiding

De DC/DC converters type **SDC** en **IDC** worden, afhankelijk van het model, als step up of als step down van een DC voltage gebruikt.

De **SDC 20**, **SDC 30** en **SDC 60** kunnen ook als een stroomgeregelde acculader vanaf een 24Vdc accu opereren en de **IDC 360 A27,6V CHARGER** vanaf een 12 Vdc accu.

### Voor we gaan aansluiten:

Controleer of het ingangsvoltage (zie label op het product) van uw model overeenkomt met uw **direct current (DC)** bron, dit kan een accu of voeding zijn.



De DC/DC converters van de **SDC serie zijn niet Elektrisch geïsoleerd** (input en output min zijn intern met elkaar verbonden). Een verkeerde aansluiting op de min pool zou er voor kunnen zorgen dat de output voltage gelijk zal zijn als de input voltage!

De converters van de **IDC serie zijn elektrisch geïsoleerd**.

Monteer de DC-DC converter op een koele droge plaats. Sluit **1<sup>st</sup> de minuskabel** aan op de **- Input aansluiting op de converter**.

Sluit **daarna de pluskabel** aan op **+ Input aansluiting van de converter middels een zekering**.

**SDC** Input zekering =  $1.2 \times I_{out} \times (U_{out}/U_{in} \text{ min})$ , bijv. STEP 7:  $8.4 \times 2.67 = 22.4$ , zekering 25A.


**IDC** Input zekering =  $\text{power} / \text{min. input voltage} \times 1.3$ , bijv. IDC-100A-12:  $100 / 9 \times 1.3 = 14.4 \Rightarrow$  zekering 15A.

Check of de uitgangsspanning van de converter correct is en overeenkomt met het voltage van de aan te sluiten apparatuur.

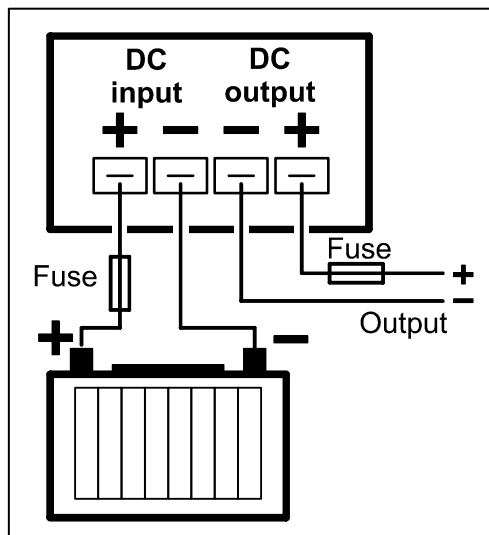
Sluit nu de apparatuur aan via een zekering op **+ uitgang van de converter**

**SDC** output zekering = gelijk aan de uitgangsstroom, bijv. voor STEP 7: 7A

**IDC** output zekering =  $\text{power} / \text{output voltage}$ , bijv. voor IDC-100A-12:  $100W / 12.5V =$  Zekering 8A.

 Er kunnen zeer hoge stromen lopen. Gebruik montagekabels van voldoende diameter!

**Bij gebruik zonder in-uitgangszekering vervalt de garantie !**



## Installation and user manual

The DC/DC converters type **SDC** and **IDC** are used, depending on the model, either to step up or to step down a DC voltage.

The **SDC 20**, **SDC 30** and **SDC 60** can also be used as battery charger from a higher DC source. and **IDC 360 A27,6V CHARGER** from a lower DC source

### Before connection:

Check if the voltage input range (written on the unit) of your model is compatible with your direct current (DC) source, being either a battery or a power supply.



The DC/DC converters of the **SDC range are not electrically isolated** (input and output minus are interconnected). A wrong connection on the minus pole could make the output voltage equal to the input voltage!

The converters of the **IDC range are electrically isolated**.

The converter must be mounted safely in a cool and dry location.

Connect first the negative input lead to the minus terminal on the converter.

Connect the positive input lead through a fuse to the positive input terminal.

**SDC** Input fuse =  $1.2 \times I_{out} \times (U_{out}/U_{in} \text{ min})$ , i.e. for STEP 7:  $8.4 \times 2.67 = 22.4$ , fuse 25A.

**IDC** Input fuse =  $\text{power} / \text{min. input voltage} \times 1.3$ , i.e. for IDC 100A-12  $100 / 9 \times 1.3 = 14.4 \Rightarrow$  Fuse 15A.

Check if the output voltage of the unit is correct and corresponding to the equipment to be connected.

You can now safely connect the equipment to the DC out terminal through a fuse.

**SDC** output fuse = at the rated current, i.e. for STEP 7: 7A

**IDC** output fuse =  $\text{power} / \text{output voltage}$ , ie for IDC 100 A12:  $100 / 12.5V =$  Fuse 8A.



The currents can be very high. Sizing of the in and out cables must be done accordingly. Always use cables of sufficient cross-section!

**If no input and output fuse are used, then the warranty will be void.**